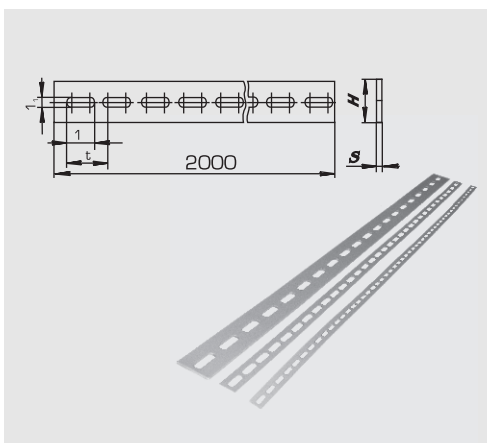


# **Электромонтажные перфорированные профили и полосы**

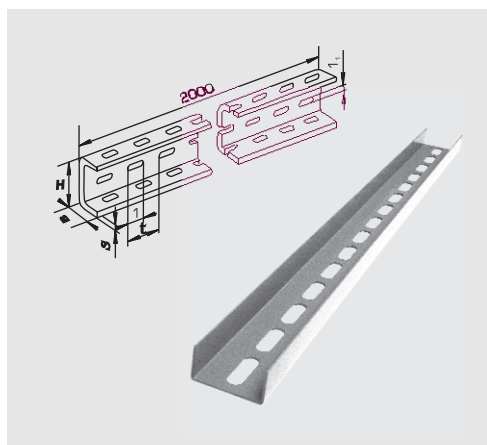
Предназначены для изготовления различных конструкции при электромонтажных работах.  
Изготавливаются из стали с лакокрасочным и цинковым покрытием.  
ТУ 3449-016-01394-366-2004

## Полосы



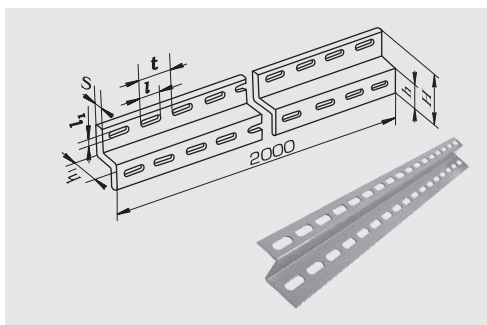
Тип	H	Размеры, мм			t	S	Число отверстий	Масса, кг
		l	l <sub>1</sub>					
K106Y2	40	36	9	50	4	40	2,14	
K107Y2	40	36	9	50	3	40	1,61	
K200Y2	16	16	4,5	20	0,8	100	0,16	
K202Y2	20	25	6,6	40	3	50	0,75	
K209Y2	20	25	7	30	1	66	0,23	
K106цУТ1,5	40	36	9	50	4	40	2,14	
K107цУТ1,5	40	36	9	50	3	40	1,61	
K200цУТ1,5	16	16	4,5	20	0,8	100	0,16	
K202цУТ1,5	20	25	6,6	40	3	50	0,75	
K209цУТ1,5	20	25	7	30	1	66	0,23	

## Швеллеры



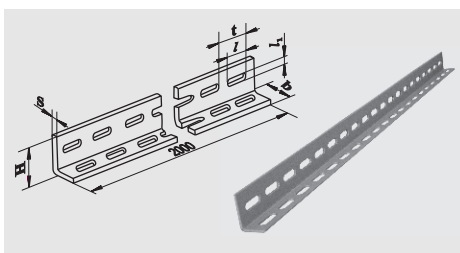
Тип	H	Размеры, мм			t	S	Число отверстий	Масса, кг
		B	l	l <sub>1</sub>				
K225Y2	80	40	55	17	70	2,5	28	5,72
K240Y2	60	32	45	13	60	2,5	33	4,32
K243Y2	60	26	45	13	60	2,5	33	3,87
K235Y2	60	32	45	13	60	2,5	99	3,77
K347Y2	32	20	32	9	40	2	50	1,87
K225цУТ1,5	80	40	55	17	70	2,5	28	5,72
K240цУТ1,5	60	32	45	13	60	2,5	33	4,32
K243цУТ1,5	60	26	45	13	60	2,5	33	3,87
K235цУТ1,5	60	32	45	13	60	2,5	99	3,77
K347цУТ1,5	32	20	32	9	40	2	50	1,87

## Профили зетовые



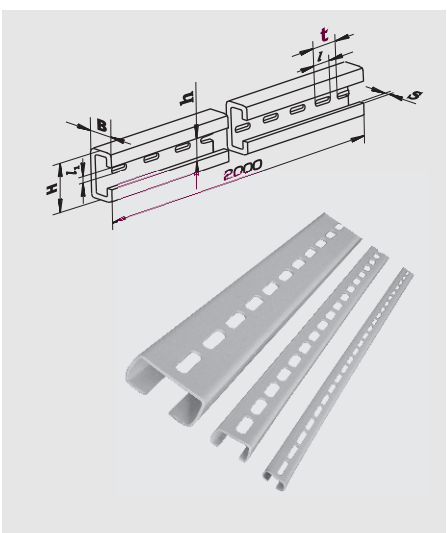
Тип	H	Размеры, мм			l	l <sub>1</sub>	t	S	Число отверстий	Масса, кг
		h	h <sub>1</sub>							
K238 Y2	67.5	40	30	36	9	50	2,5	80	2,87	
K238цУТ1,5										
K239 Y2	97	60	40	45	13	60	3	66	5,49	
K239цУТ1,5										
K241 Y2	62	32	32	32	9	40	2	100	2,65	
K241цУТ1,5										

## Уголки



Тип	Размеры, мм						Число отверстий	Масса, кг
	H	b	S	l	l <sub>1</sub>	t		
K237У2	50	36	3	36	11	50	80	3,26
K237цУТ1,5								
K242У2	60	40	4	45	11	60	66	5,16
K242цУТ1,5								

## Профили с-образные



Тип	Размеры, мм							Число отверстий	Масса, кг
	H	B	l	l <sub>1</sub>	t	h	S		
K101/1У2**	25	10	25	5,5	30	8	1,5	33	0,55
K101/1цУТ1,5**									
K101/2У2	40	20	32	11	40	20	2	66	1,10
K101/2цУТ1,5									
K108/1У2**	40	20	32	11	40	20	2	25	1,25
K108/1цУТ1,5**									
K108/2У2	80	40	45	13	60	30	3	50	2,50
K108/2цУТ1,5									
K110/1У2**	80	40	45	13	60	30	3	16	4,13
K110/1цУТ1,5**									
K110/2У2	80	40	45	13	60	30	3	33	8,26
K110/2цУТ1,5									

\*\* Длина 1 метр

## Гайка закладная



Тип	Тип профиля	L	H	Размеры, мм		Масса 1000 шт., кг	s
				B	d		
K605У3	K101	19	5	16	M4	4,11	2
K608У3					M5	4,03	2
K609У3					M6	3,95	2
K610У3	K108	33,5	12	25	M6	17,0	2
K611У3					M8	16,74	2
K612У3					M10	23,2	3
K613У3	K110	70	30	25	M12	22,6	3
K663У3					M6	62,55	3
K664У3					M8	62,18	3
K665У3	K110	70	30	25	M10	61,67	3
K666У3					M12	61,08	3