

КАТАЛОГ ПРОДУКЦИИ

ИЗДЕЛИЯ ДЛЯ КРЕПЛЕНИЯ СВЕТИЛЬНИКОВ

ИЗДЕЛИЯ ДЛЯ КРЕПЛЕНИЯ СВЕТИЛЬНИКОВ

Конструкции КЛ

В номенклатуру конструкций КЛ входят коробка КЛ-1 и КЛ-2, заглушки КЛ-3, потолочные скобы КЛ-СП, тросовые подвесы КЛ-ПТ.

Короба КЛ-1, КЛ-2

Короба КЛ-1 и КЛ-2 служат для подвешивания светильников с люминесцентными лампами и прокладки проводов электропроводки. Короба КЛ-1 предназначены для однорядной подвески светильников, коробки КЛ-2 – для двухрядной подвески светильников. Соединение коробов выполняется с помощью накладки и стандартных болтов.

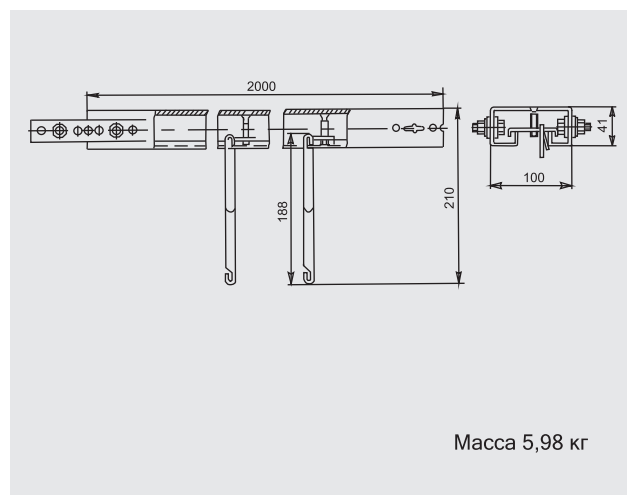
Для крепления коробов к перекрытиям служат скобы КЛ-СП.

Для подвешивания коробов на тросе или проволоке служат подвесы тросовые КЛ-ПТ.

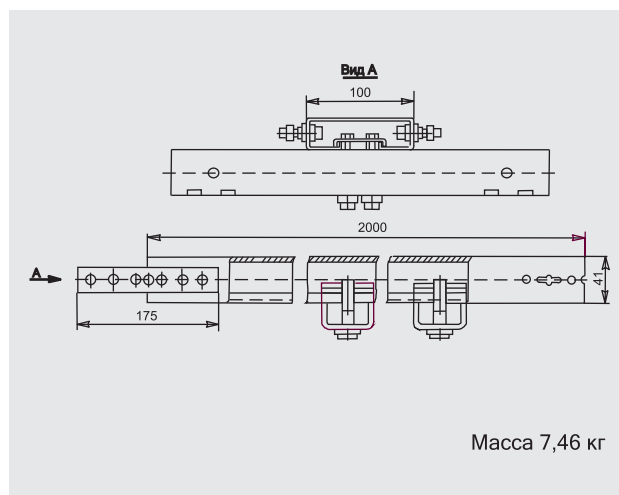
Для закрывания торцов коробов КЛ используют заглушки КЛ-3.

ТУ 36-13-80

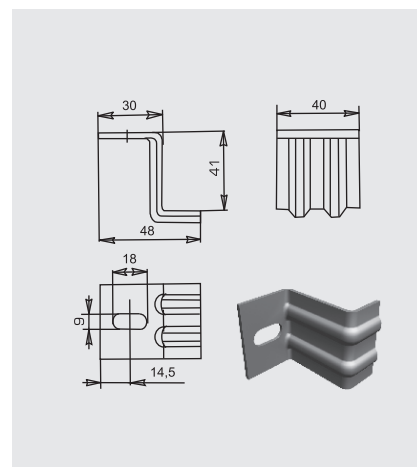
Короб КЛ-1



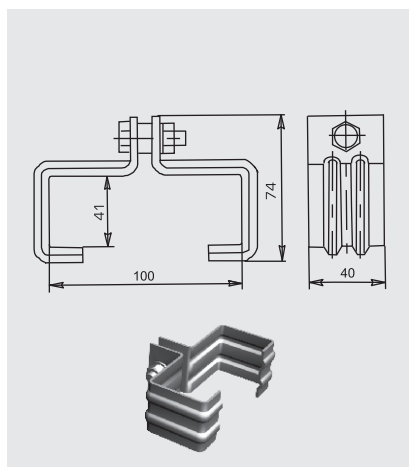
Короб КЛ-2



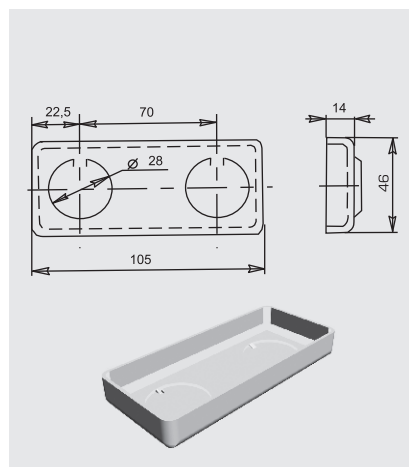
Скоба потолочная КЛ-СП



Подвес тросовый КЛ-ПТ



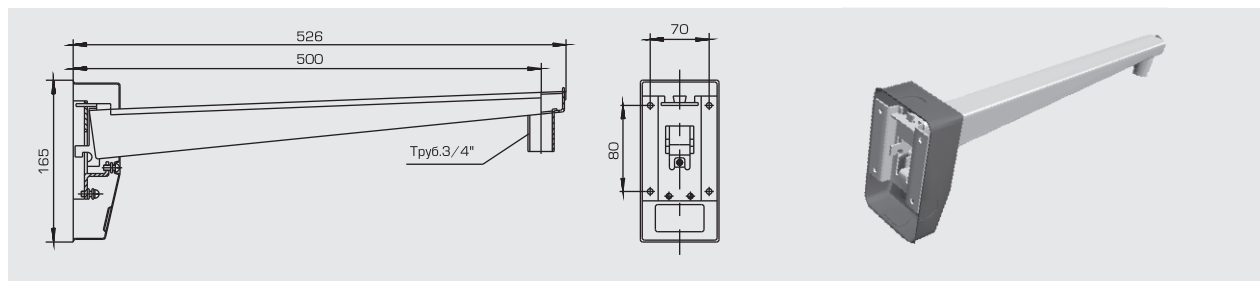
Заглушка КЛ-3



ИЗДЕЛИЯ ДЛЯ КРЕПЛЕНИЯ СВЕТИЛЬНИКОВ

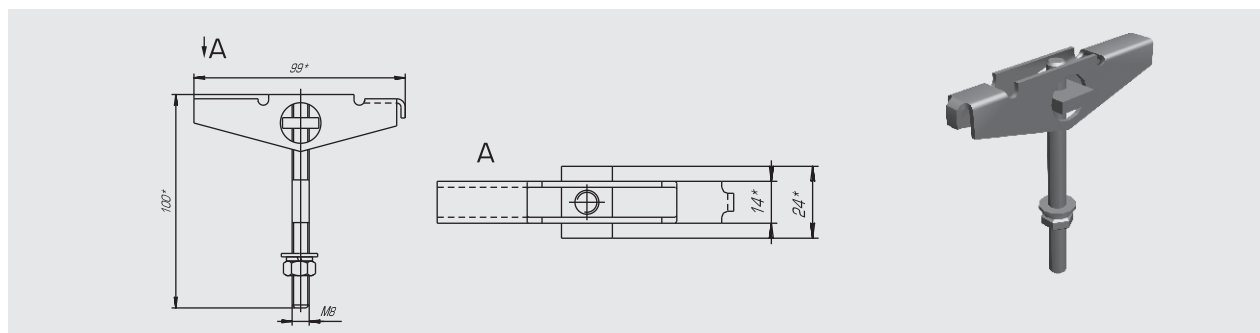
Кронштейн У116УЗ

Кронштейн У116УЗ применяется для подвешивания светильников с лампами накаливания и дугоразрядными массой до 10 кг на строительных конструкциях при открытых электропроводах напряжением 380В / 220В с заземлённой нейтралью. Светильник к консоли кронштейна крепится накидной гайкой, навинчиваемой на патрубок с трубной цилиндрической резьбой 3/4".
Масса 1,45 кг. Степень защиты IP30 по ГОСТ 14254-80.
ТУ 36-2240-80.



Шпилька ШБП-30У1

Предназначена для крепления блока светильников массой до 30 кг к железобетонным многопустотным панелям перекрытий зданий и сооружений.
Климатические исполнения У1 и Т1
ГОСТ 15150-69.
Масса 0,104 кг.
ТУ 36-2782-86.



Держатель светильника У25М У1

Предназначен для крепления светильников массой до 15 кг на кронштейнах, подвесах и стойках, имеющих резьбу 3/4".
Виды климатических исполнений изделия У1 и Т1 по
ГОСТ 15150-69. Изготавливается держатель из стали с металлическим покрытием.
ТУ 36-1459-82.

