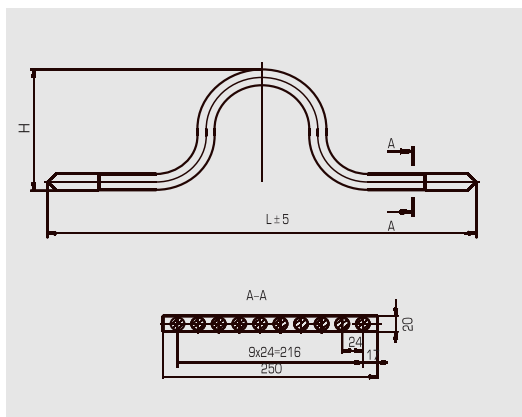


# КАТАЛОГ ПРОДУКЦИИ

ИЗДЕЛИЯ ДЛЯ ТОКОПРОВОДОВ НАПРЯЖЕНИЕМ 6–10КВ

## ИЗДЕЛИЯ ДЛЯ ТОКОПРОВОДОВ НАПРЯЖЕНИЕМ 6–10кВ

### Компенсаторы КТ-500, КТ-700



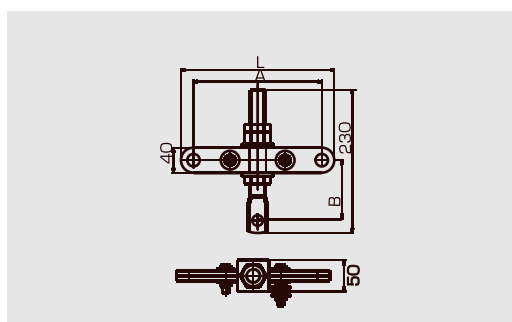
#### Компенсаторы КТ-500, КТ-700

Предназначены для монтажа подвесных симметричных токопроводов (внутренней и наружной установки) 6–10кВ с трубчатыми шинами.

Компенсаторы состоят из неизолированных проводов А-185, приваренных к алюминиевым шинам.  
ТУ 3449-037-01394366-2008

Тип	Размеры, мм		Масса, кг
	L	H	
КТ-500 У1	500	152	4,1
КТ-700 У1	700	192	5,1

### Звенья трёхлучевые ЗТР-140, ЗТР-210

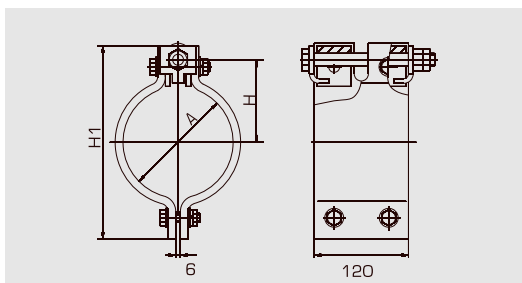


Звенья трёхлучевые состоят из коромысла и регулировочного болта. Регулировочный болт может перемещаться вверх (вниз) относительно коромысла. После того как положение регулировочного болта найдено, оно фиксируется стопорящими устройствами.

ТУ 3449-037-01394366-2008

Тип	L	A	B	Масса, кг
ЗТР-140У1	140	110	246	2,57
ЗТР-210У1	184	144	132	2,25

### Шинодержатели ШТ-140, ШТ-210

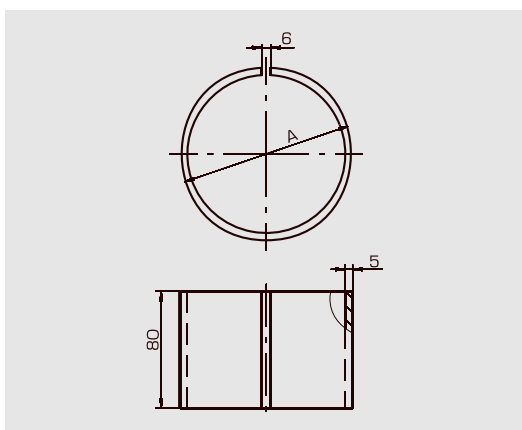


Шинодержатели состоят из двух скоб, охватывающих шины токопровода и стягиваемых метизами. В верхней части шинодержателя установлена ось, предназначенная для крепления к нему элементов сцепной арматуры.

ТУ 3449-037-01394366-2008

Тип	A	H	H1	Масса, кг
ШТ-140У1	140	110	246	3,200
ШТ-210У1	210	145	316	3,900

### Кольцо стыковочное КС-140, КС-210



Кольца стыковочные изготавливаются из алюминиевых шин. Предназначены для соединения частей токопровода.  
ТУ 3449-037-01394366-2008

Тип	A	Масса, кг
КС-140У1	118	1,1
КС-210У1	188	1,9